

Compresor 24l 1500W 230V
V1



Instrucțiuni de utilizare

Atenție!!! Datorită îmbunătățirii continue a produselor, desenele și descrierile anexate pot fi diferite de produsele achiziționate și pot conține caracteristici opționale sau speciale care nu sunt incluse în versiunea standard. Aceste diferențe nu pot sta la baza unei lipse de fiabilitate. Toate informațiile din acest manual sunt corecte la momentul tipăririi și au doar scop informativ.

1. Proprietățile produsului

Compresoarele de ulei sunt concepute pentru a comprima aerul atmosferic și pot fi utilizate pentru spălare, suflare, curățare, vopsire, pompare a roților, după ce se utilizează uneltele corespunzătoare.

Funcționarea corectă, fiabilă și sigură a sculei depinde de utilizarea corectă a acesteia, așa că citiți întregul manual și păstrați-l înainte de a începe să lucrați cu această sculă.

Furnizorul nu este răspunzător pentru daunele cauzate de nerespectarea regulilor de siguranță și a recomandărilor din acest manual.

2. Condiții generale de siguranță

- Atenție! Vă rugăm să citiți cu atenție aceste instrucțiuni înainte de a începe lucrul.
- Echipamentul poate fi utilizat numai de către adulți care sunt familiarizați cu acest manual și care respectă regulile acestuia.
- Înainte de conectarea la sursa de alimentare, verificați dacă cablurile și prizele de conectare sunt în stare de funcționare corespunzătoare. Priza de rețea trebuie să fie echipată cu o clemă de protecție. Nu trebuie utilizate cabluri de conectare cu izolație deteriorată sau fără fișă de protecție (neutră). Dacă izolația cablului de conectare este deteriorată, deconectați imediat fișa de la sursa de alimentare.
- Utilizați numai cablurile de conectare corecte. Nu utilizați cabluri de conectare cu o secțiune transversală a firelor mai mică de 2,5 mm². Dacă tensiunea scade atunci când se utilizează cabluri de alimentare lungi, vă recomandăm să utilizați cabluri cu o secțiune transversală mai mare.
- Compresorul nu trebuie să fie mișcat în timpul funcționării.
- Dacă dispozitivul nu funcționează corect sau este deteriorat, deconectați fișa de la sursa de alimentare. Solicitați remedierea defecțiunii la un centru de service autorizat.
- Nu folosiți aparatul când sunteți obosit, sub influența alcoolului sau a medicamentelor care afectează starea de conștiență (inclusiv unele analgezice).
- Înainte de pornire, asigurați-vă că copiii și animalele nu au acces în zona compresorului.
- Nu atingeți capul, cilindrii, aripioarele de răcire și conductele de alimentare, deoarece acestea se încălzesc în timpul funcționării și rămân fierbinți pentru o perioadă de timp după oprire.
- Nu așezați materiale fierbinți pe sau în apropierea compresorului.
- Nu transportați compresorul cu un vas sub presiune plin.
- Purtați protecție auditivă.

- Nu îndreptați niciodată jetul de aer spre oameni sau animale.
- Conectați scula cu compresorul oprit.

- Înainte de a lăsa compresorul nesupravegheat, deconectați-l de la rețeaua electrică și asigurați echipamentul împotriva utilizării neautorizate.

Utilizarea preconizată

Compresorul trebuie utilizat numai ca sursă de aer comprimat, nu este permisă nicio altă utilizare. Este utilizat pe scară largă împreună cu toate tipurile de unelte pneumatice, de asemenea, pentru suflarea, umflarea anvelopelor și alte lucrări casnice.

Compresoarele trifazate sunt livrate fără fișă. În linia de alimentare trebuie introdus un întrerupător termomagnetic cu o putere nominală corespunzătoare capacității instalate. Trebuie contactat un electrician calificat pentru a face conexiunile astfel încât sensul de rotație al motorului să corespundă marcajelor de pe capac.

Citiți cu atenție instrucțiunile pentru accesoriile instalate și în special atunci când utilizați pistolul de pulverizare
pistoale, asigurați-vă că există un schimb de aer suficient în camera de vopsire.

Dispozitivul este destinat utilizării la domiciliu. Utilizarea comercială privează producătorul de orice
garanții.

Utilizare neconformă cu scopul propus (nepermisă)

Este interzisă utilizarea dispozitivului într-o cameră umedă sau umeză. Este interzis să lăsați sau să utilizați dispozitivul pe ploaie sau zăpadă. În cazul în care compresorul urmează să fie amplasat pe o suprafață cu o pantă mai mare de 15°, nu îl utilizați.

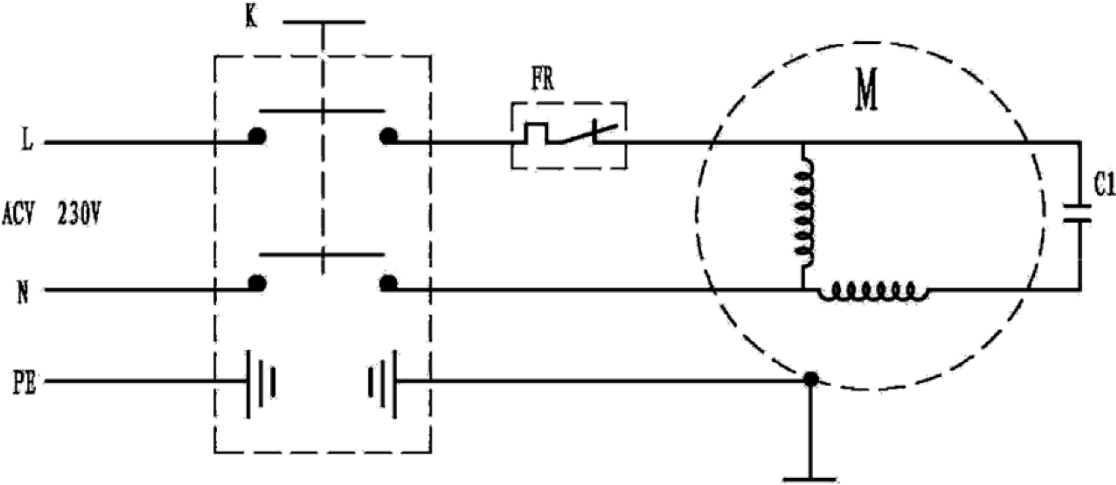
Așezați compresorul la cel puțin 50 cm distanță de obstacolele care ar putea restricționa fluxul de aer și, prin urmare, răcirea. Unitatea nu trebuie să funcționeze la temperaturi ambiante mai mici de +5°C sau mai mari de +45°C.

3. Date tehnice

Model	FL1042/24L	FL1047/50L	BM1042/24L	BM1047/50L
Parametru	V81102	V81103	V81100	V81101
Putere	1 x 230 V	1 x 230 V	1 x 230 V	1 x 230 V
Putere (kW/HP)	1,5/2	2,2/3	1,5/2	2,2/3
Piston (mm x număr)	42 x 1	47 x 1	42 x 1	47 x 1
Viteza' (rpm)	2850	2850	2850	2850
Presiune (bar/psi)	8/116	8/116	8/116	8/116
Eficiență (l/min)	130	140	130	140
Rezervor (l)	24	50	24	50
Greutate (kg)	20	24	20	28
Nivelul de zgomot (dB)	93	93	93	93
Dimensiuni (cm)	58x27x61	57,5x26,5x62	58x27x61	72x32x66,5

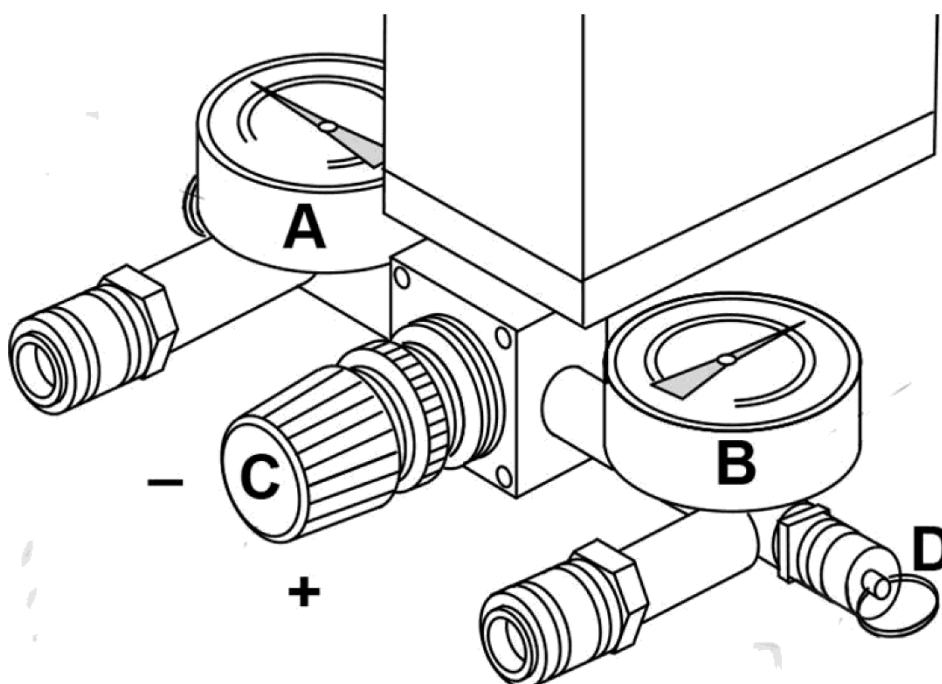
Model	ZV2047/50LB	ZV2047/50LA	ZV2048/50L	ZV2048/100L
Parametru	V81104	V81105	V81106	V81116
Sursa de alimentare (V)	1 x 230	1 x 230	1 x 230	1x 230
Putere (kW/HP)	2,2/3	2,2/3	2,2/3	2,2/3
Piston (mM X număr)	47 x 2	47 x 2	48 x 2	48x2
Viteza' (rpm)	2850	2850	2850	2850
Presiune. (bar/psi)	8/116	8/116	8/116	8/116
Eficiență (l/min)	250	360	390	390
Rezervor (l)	50	50	50	100
Greutate (kg)	45	38	40	55
Nivelul de zgomot (dB)	93	93	93	93
Dimensiuni (cm)	78,5x37,5x64	78,5x37,5x64	79,5x37,5x64	109x42x74

Schema electrică de conectare la rețea



4. Funcționarea compresorului de aer

- Verificați starea capacelor de protecție și a tuturor dispozitivelor de siguranță înainte de a porni mașina. Nu lucrați cu piese deteriorate, înlocuiți-le.
- Verificați nivelul uleiului înainte de a începe lucrul. Un nivel prea scăzut al uleiului crește frecarea în unitatea de acționare a compresorului și o poate deteriora. Un nivel prea ridicat al uleiului poate permite pătrunderea uleiului în sistemul de aer comprimat și în rezervor.
- Dacă compresorul nu a fost utilizat pentru o perioadă lungă de timp, curățați supapa de aer și lubrifiați-o cu grăsime.
- Presiunea de ieșire este reglată de un reductor de presiune cu o indicație pe manometru. Verificați întotdeauna presiunea optimă pentru aplicația sculei. La compresoarele fără reductor, este la latitudinea utilizatorului să instaleze dispozitivul corespunzător pe conducta de aer.
- Pe corpul ansamblului presostatului cu două manometre se află butonul de comutare a compresorului (butonul roșu). Ridicarea acestuia va aplica tensiune și va porni acționarea compresorului. Unitatea de acționare va începe să pompeze aer în rezervor. Când se atinge o presiune de aproximativ 8 bari, presostatul încetează să mai furnizeze tensiune și unitatea de acționare încetează să pompeze aer. În timp ce aerul este aspirat și după ce presiunea din rezervor a scăzut la aproximativ 5,5 bar, presostatul este pornit din nou și ciclul de comprimare reîncepe. Compresorul poate fi oprit în orice moment prin apăsarea comutatorului roșu.
- Compresorul este echipat cu două manometre și doi conectori pentru accesorii.



Manometrul marcat cu litera B este un manometru care indică presiunea reală din rezervor. Conectarea dispozitivului la pinul de conectare de sub acest manometru va însemna întotdeauna lucrul la debit maxim de aer, care este asigurat de presiunea maximă din rezervor (nereglementată). Manometrul marcat cu litera A este un manometru care indică presiunea setată (reglată) de către operator. Domeniul de reglare a presiunii este cuprins între 0 - 8 bar. Presiunea este reglată cu ajutorul unui buton marcat cu litera C. Rotirea butonului C în sens invers acelor de ceasornic reduce presiunea la intrare (pinul de conectare de sub manometrul A), în timp ce rotirea butonului în sensul acelor de ceasornic crește presiunea setată. Vă rugăm să rețineți că funcționarea cu un debit de aer complet este pe termen scurt. Cu cât presiunea de admisie este mai mică, cu atât mai mult durează durata efectivă a orele de lucru. Compresorul trebuie să mențină presiunea de umplere a rezervorului pentru a menține presiunea de intrare a aerului setată. Este posibil ca presiunea de intrare setată să fie prea mare pentru a permite compresorului să funcționeze la această presiune setată. Presiunea setată de butonul C se blochează prin rotirea piuliței roșii în axul butonului și blocarea acesteia pe butonul C.

Alături de manometrul B se află supapa de siguranță marcată cu litera D. Pe de o parte, aceasta servește ca protecție împotriva unei posibile defecțiuni a presostatului, iar atunci când presiunea din rezervor depășește 8 bar, supapa D permite aerului să curgă, reducând astfel presiunea din rezervor. Această supapă poate fi utilizată și pentru a goli rapid rezervorul de aer, bineînțeles atunci când compresorul este oprit. Trebuie doar să prindeți inelul de pe supapa D și să o scoateți. Aerul din rezervor va fi golit. După golirea rezervorului, dați drumul inelului și lăsați arcul supapei să se închidă din nou.

Cei doi pini de conectare sunt adaptați pentru montarea ușoară a accesoriilor. Capătul de furtun al accesoriului trebuie împins în mufa de conectare până când se prinde zăvorul.

- Nu modificați presostatul și nu schimbați setările detaliate ale acestuia.
- se recomandă o funcționare care să nu depășească 50%, cu o durată de funcționare continuă de cel mult 15 minute. În timpul funcționării, temperatura uleiului nu trebuie să depășească 70°C
- Goliți întotdeauna rezervorul atunci când nu utilizați compresorul.

5. Întreținerea echipamentelor

Înainte de a efectua orice operațiune de întreținere, opriți compresorul și goliți tot aerul din rezervor.

Strângeți șuruburile capului cilindrului (10 Nm) înainte de prima pornire și după prima oră de funcționare și verificați strângerea după fiecare 100 de ore de funcționare.

a) După primele 20 de ore:

- Verificați strângerea tuturor șuruburilor, în special a șuruburilor din cap și din caroserie.

- Aruncați uleiul.

b) Săptămânal:

- Verificați nivelul de ulei și completați cu același tip de ulei dacă este necesar (nu depășiți niciodată nivelul maxim).
- Scurgeți condensul deschizând robinetul de închidere situat sub rezervor și apoi închideți-l imediat ce începe să curgă doar aer.

c) Lunar (sau mai frecvent dacă compresorul funcționează într-un mediu cu mult

praf) Demontați filtrul de aspirație și înlocuiți-l (dacă este deteriorat) sau curățați

elementul filtrant. Hârtii: suflați aer comprimat din interior spre exterior.

SPONGIOVÝ: se spală cu detergent, se clătește și se usucă

Element metalic: se spală cu un solvent negru și se suflă cu aer comprimat. Nu

utilizați niciodată compresorul fără filtru de aspirație.

d) La fiecare 200 de ore de funcționare:

- Verificați funcționarea supapei de siguranță prin golirea aerului din rezervor.
- Verificați etanșeitarea șuruburilor capului cilindrului.
- Schimbați uleiul (când compresorul este cald):

Îndepărtați jojă, deșurubați șurubul și scurgeți uleiul uzat în recipient. Strângeți șurubul și reumpleți cu ulei nou până la nivelul maxim. Nu amestecați niciodată diferite tipuri de ulei.

e) La fiecare 6 luni:

- Curățați toate părțile cu nervuri.

f) La fiecare 2 ani:

- Verificați supapa de reținere și, dacă este necesar, înlocuiți elementul de etanșare.
- Verificați supapele de admisie și de alimentare.